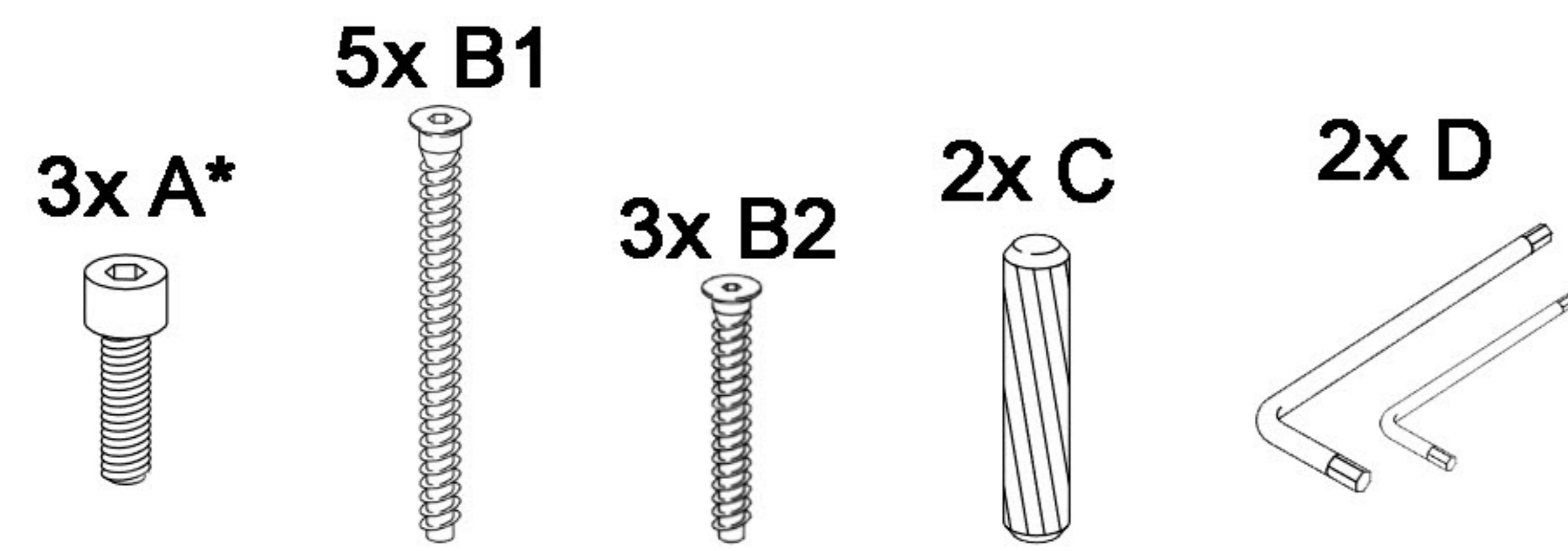
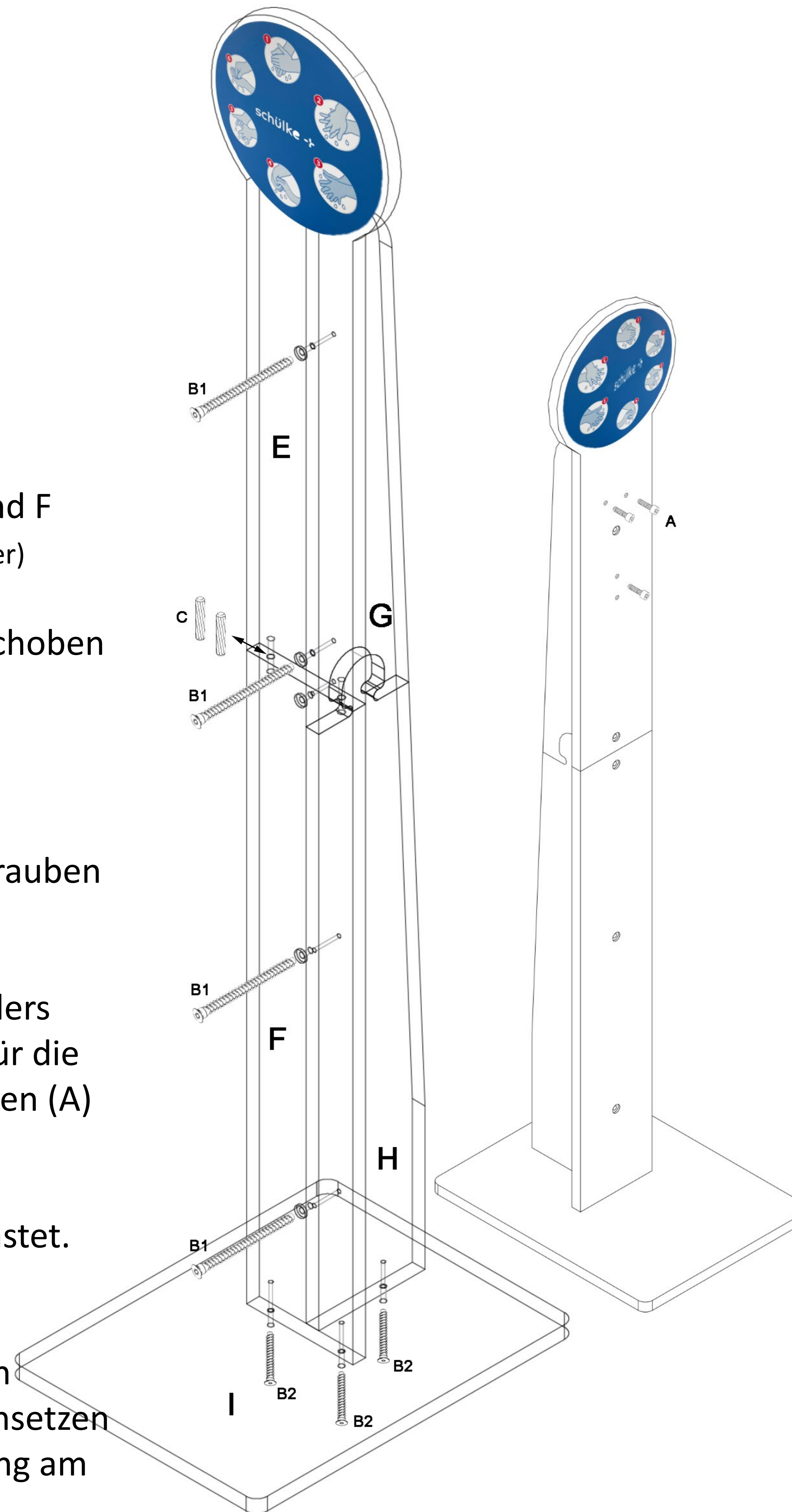


## Lieferumfang



- 1) Schlagen Sie die Holzdübel (C) in die Vorbohrungen in Bauteil E
- 2) Verbinden Sie anschließend Bauteil E und F miteinander (Nutzen Sie ggf. einen Gummihammer)
- 3) Bauteil G und H werden ineinander geschoben
- 4) Mit 5 Schrauben (B1) wird Bauteil EF an Bauteil GH fixiert
- 5) Plattform I wird abschließend mit 3 Schrauben (B2) an Bauteil F/H befestigt
- 6) Die Wandhalterung des Armhebelspenders wird an Bauteil E befestigt. Nutzen Sie dafür die Vorbohrungen und mitgelieferten Schrauben (A)
- 7) Der Spender wird von oben in die Wandhalterung eingeschoben und eingerastet. „KLICK“
- 8) Die mitgelieferten Desinfektionsflaschen können wiederbefüllt werden. Vor dem Einsetzen der Flaschen ist auf die korrekte Einstellung am Spender zu achten! (Siehe Betriebsanleitung Spender Punkt 2.)



9) Die Wandhalterung des Armhebelspenders wird an Bauteil E befestigt. Nutzen Sie dafür die Vorbohrungen und mitgelieferten Schrauben (A)

10) Der Spender wird von oben in die Wandhalterung eingeschoben und eingerastet. „KLICK“

11) Vor dem Einsetzen der Flaschen ist auf die korrekte Einstellung am Spender zu achten! (Siehe Betriebsanleitung Spender Punkt 2.)

12) Achten Sie darauf, dass der Spender für die ersten Desinfektionshübe Flüssigkeit ansaugen muss. (Ca. 5-10 mal pumpen.)

13) Der Diebstahlschutz wird von unten, an der Säule entlang, in den Spender eingeschoben und mit dem beiliegenden Stift fixiert.

14) Der Stift wird mit dem Zahlenschloss auf der Rückseite gesichert.

15) Schutzfolie auf Acrylglas entfernen. FERTIG!

