

Details



- » Größe: 57,00 x 17,00 x 5,50 cm
- » Material: Stahlblech

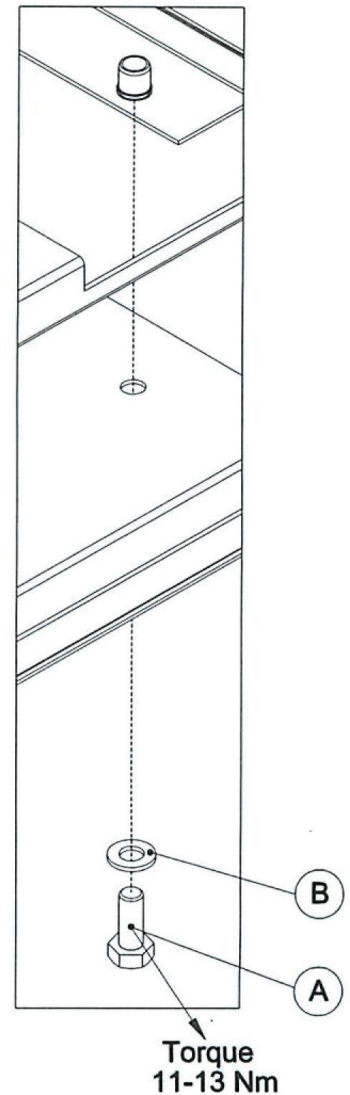
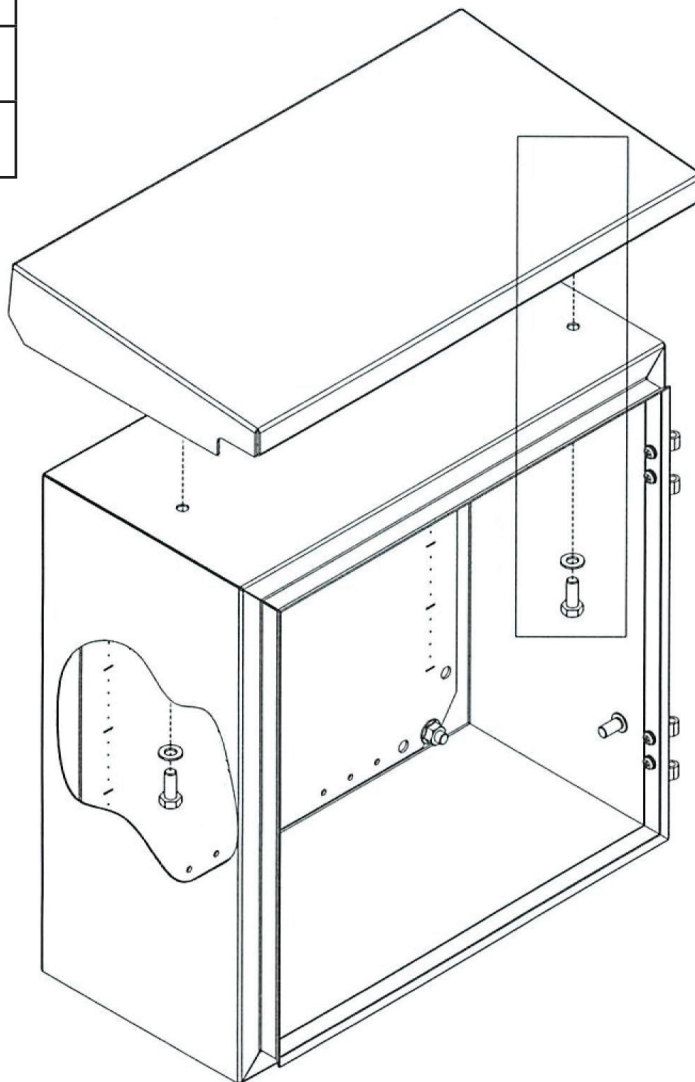
Passend bei

- » 91.2205 - Wandschrank für Feuerwehrpläne, DIN A3
- » 91.2210 - Wandschrank für Feuerwehrpläne, DIN A3 mit Doppelschwenkhebel

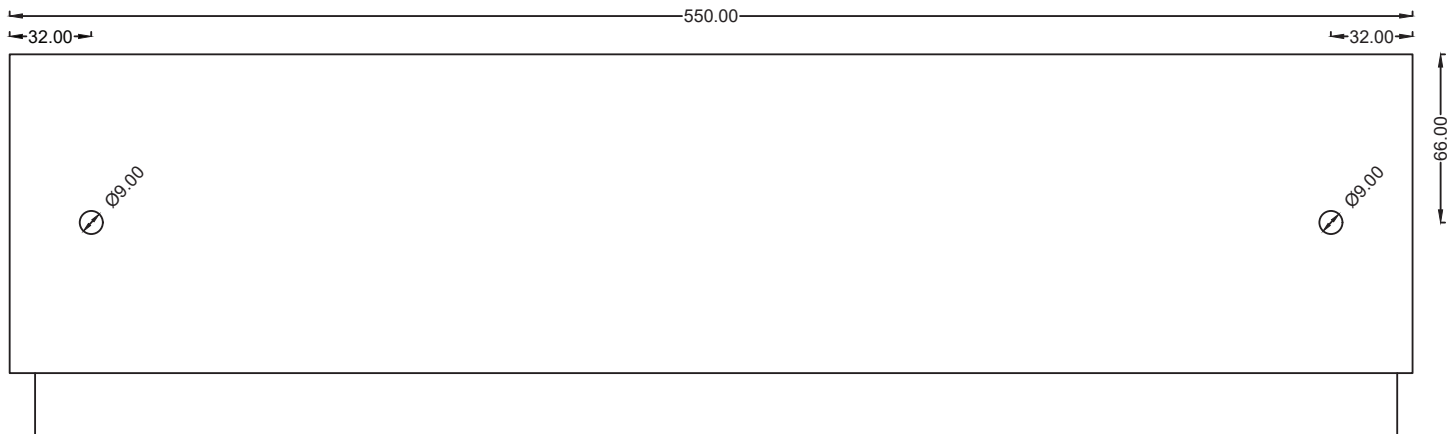


Lieferumfang & Montageanleitung Teil 1

Ref.	Pic.	
A	 M8x20	2
B	 M8 Nylon	2



Montageanleitung Teil 2



Achtung: Bemaßung der Bohrlöcher gilt nur für Montage mit Wandhalterung (91.2029)!

» Das Regendach für Wandschränke für Feuerwehrpläne mit Wasserablauf nach hinten dient als Schutz bei Außenaufstellung vor Feuchtigkeit und Nässe.